

Myčky skla "S" Short dvouplášťová, elektronické ovládání, studený oplach, změkčovač, oplach. a odpad. čerpadlo

POL. #: _____

MODEL #: _____

PROJEKT # _____

SIS # _____

AIA # _____



402211 (ESSICWPB)

MYČKA SKLA (SH-S),
DVOUPLÁŠŤOVÁ, STUDENÝ
OPLACH, 3 PROGRAMY,
ZMĚKČOVAČ, OPLACH.+
ODPAD.ČERPADLO, 30
KOŠŮ/HOD

Zkrácená specifikace

Položka č.

Model myčky skla s horkým oplachem využívající mycí koše o rozměru 400x400mm. Elektrické charakteristiky 230V, jednofázový provoz 50Hz. Mycí výkon zajišťuje výkonné mycí čerpadlo, horní a spodní rotační mycí ramena. Oplachová teplota zaručena díky zabudovanému tlakovému bojleru. Tři automatické mycí programy: 120/300/120vt. vhodné pro mytí sklenic, talířků, šálků apod. Třetí program s dodatečným STUDENÝM oplachem po hygienickém oplachu horkou vodou pro pивní sklo. Dvouplášťové vyvážené dveře. Nakládací otvor 210mm. Dvouplášťové provedení komory. Lisovaná mycí nádrž s oblými rohy. Přední a postranní panely, rám, mycí nádrž, filtr nádrže, mycí a oplachová ramena vyrobeny z ušlechtilé nerez oceli AISI304. Digitální elektronický ovládací panel.

Vč. zabudovaného změkčovače vody, oplachového a odpadního čerpadla a dávkovače oplachového prostředku a přívodního el. kabelu se Schuko zástrčkou.

Hlavní funkce a vlastnosti

- Nízká hladina hluku.
- Zabudovaný tlakový bojler dimenzován tak, aby garantoval minimální oplachovou teplotu 82°C pro oplachový sanitační cyklus. Nevyžaduje žádný externí bojler.
- Maximální KAPACITA: 30 košů/hod.
- Mycí systém je vybaven rotačními mycími rameny jak horními, tak spodními, výkonným mycím čerpadlem a dostatečně velkým bojlerem pro profesionální mytí.
- Snadný servisní přístup k hlavním komponentům bez nutnosti přemísťování myčky.
- Vč. odpadního čerpadla pro snadnou a rychlou instalaci bez nutnosti "otevření" myčky.
- Součástí std. vybavení je fce Soft Startu mycího čerpadla poskytující dodatečnou ochranu křehkému nádobí např. sklu a navíc zvyšuje spolehlivost mycího čerpadla.
- Zabudovaný dávkovač oplachového prostředku s automatickým počátečním plněním pro vynikající výsledky mytí při současné minimalizaci servisních a údržbových činností.
- EXTRA program s dodatečným STUDENÝM oplachem pro pивní a vinné sklo. Závěrečný teplý sanitační oplach skla je možné doplnit o následný studený oplach pro ochlazení skla.
- Vč. zabudovaného ZMĚKČOVAČE vody pro optimální výsledky mytí.
- Zařízení je vybaveno jednofázovým přívodním kabelem se zástrčkou Schuko pro snadnou a rychlou instalaci.
- ELEKTRONICKÝ ovládací panel pro snadné nastavení provozních parametrů a autodiagnostiku.
- Zabudované OPLACHOVÉ čerpadlo garantuje správný oplach i při nízkém tlaku přívodní vody.
- 3 mycí programy: 120/300 vt. a 120ti vteřinový s následným studeným oplachem.

Konstrukce

- Myčka je vzadu kompletně zakrytována.
- Mycí/oplachová ramena a trysky z nerez oceli.
- Provedení z ušlechtilé nerez oceli s DVOUPLÁŠŤOVOU konstrukcí pro dlouhodobou životnost a snížení hlučnosti.
- Vnitřní součásti (ramena a filtr) snadno vyjímatelné.
- Myčka je vybavena dávkovačem oplachového prostředku.
- Velký HLADINOVÝ FILTR mycí nádrže spolehlivě zachycuje nečistoty a udržuje tak mycí vodu déle čistou a tím i lepší mycí výkon.
- Hlubokotažená lisovaná mycí nádrž s oblými rohy a svažitým dnem směrem k odpadu pro rychlý odvod vody a snadné čištění. Lisovaná nádrž bez svařovaných bodů nabízí garantované vodotěsné řešení.
- Přední panel, nosný rám, mycí komora, hladinový filtr, mycí a oplachová ramena vyrobeny z ušlechtilé nerez oceli AISI304.

Udržitelnost

SCHVÁLENO: _____

- DVOUPLÁŠŤOVÁ izolovaná konstrukce dveří snižuje hlučnost myčky a tepelné ztráty z mycí komory, čímž současně šetří náklady na energii. Vyvážené dveře myčky usnadňují obsluhu otevírání myčky a minimalizují dopad při otevírání a zavírání dveří.

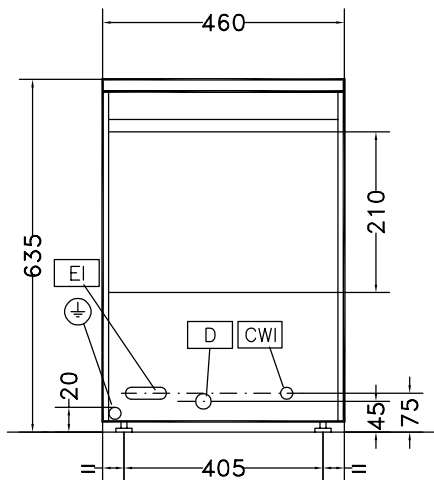
Příslušenství v ceně

- 1 z Filtr nádrže myčky skla, nerezový. PNC 864003
- 1 z Plastový košíček na příbory. PNC 864242
- 1 z Koš čtvercový na sklenice, 400x400x150mm. PNC 864470

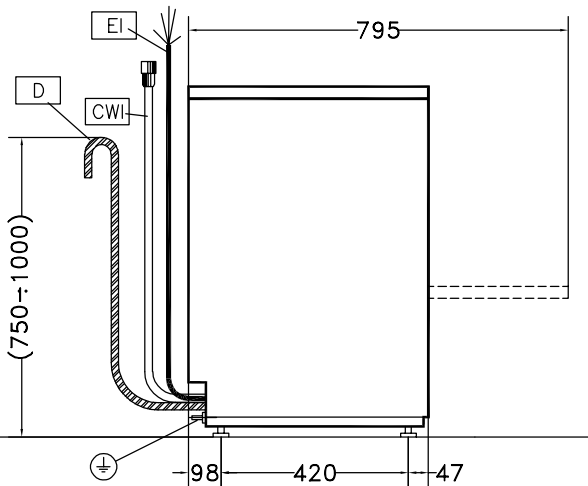
Extra příslušenství

- Plastový košíček na příbory. PNC 864242
- Sada dávkovače mycího prostředku pro elektronicky řízené myčky skla. PNC 864469
- Sada 4 ks plastových košíčků na příbory (cca 15ks příborů/košíček). PNC 865574
- Rošt krycí pro koš 500x500mm zabraňující "létání" lehkých položek nebo opakovatelně použitelných kelímků v myčce v průběhu mytí nebo sušení. PNC 867016
- Koš na sklenice 395x395 mm, nízký V=115mm. PNC 867033
- Vložka na 12 talířků, 290x90x75mm. PNC 867048
- Koš na sklenice 395x395 mm, nízký V=100mm. PNC 867053
- Koš na sklenice 395x395mm, vysoký V=200mm. PNC 867054
- Koš na sklo + vložka na talířky a košík na příbory, nízký V=100mm. PNC 867055
- Koš na sklenice do ø 9 cm, se 4 oddělenými řadami, vysoký V=200mm, se šikmým dnem. PNC 867056
- Koš kulatý se čtvercovým rámem. PNC 867057
- Vložka na vysoké sklenice s tenkou nohou. PNC 867058
- Vložka na 14 talířků. PNC 867060
- Vložka na šálky šikmo. PNC 867061

Zepředu

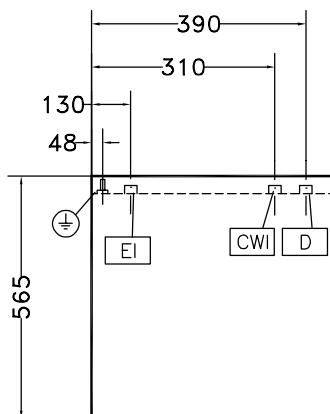


Boční



CWII = Napojení studené vody 1
 D = Odpad
 EI = Elektrické napojení
 EO = El.výstup
 WI = Přívod vody
 XR = Napojení oplachového prostředku

Shora



Elektro

Napětí:	
402211 (ESSICWPB)	220-240 V/1 ph/50 Hz
Výchozí instalovaný příkon:	3.3 kW
Topná tělesa bojleru:	3 kW
Topná tělesa nádrže:	0,8 kW
Mycí čerpadlo:	0.3 kW

Voda:

Tlak:	1.8-3 bar
Teplota přívodní vody*:	10-55 °C
Odpad průměr:	27mm
Objem nádrže mycího cyklu (lt):	6
Spotřeba vody na cyklus (l):	0 / 2.3
Objem bojleru (l):	5
Přívod vody - průměr:	G 3/4"

Hlavní informace

Košů za hod.*:	30 / 0 / 0
Délka pracovních cyklů (sec):	120/300/120 / /
Teplota mytí:	55-65°C
Rozměr komory - šířka	400 mm
Rozměr komory - hloubka	400 mm
Rozměr komory - výška	210 mm
Oplachová teplota:	80-90 °C
Vnější rozměry, Šířka	460 mm
Vnější rozměry, Hloubka	565 mm
Vnější rozměry, Výška	635 mm
Netto váha:	34 kg
Přepravní váha:	46 kg
Přepravní výška:	800 mm
Přepravní šířka:	640 mm
Přepravní hloubka:	520 mm
Přepravní objem:	0.27 m ³

Udržitelnost

Hladina hluku:	61 dBA
-----------------------	--------